

ЭКРА.656453.49733/

Комплект А1. Цепи переменного тока и напряжения

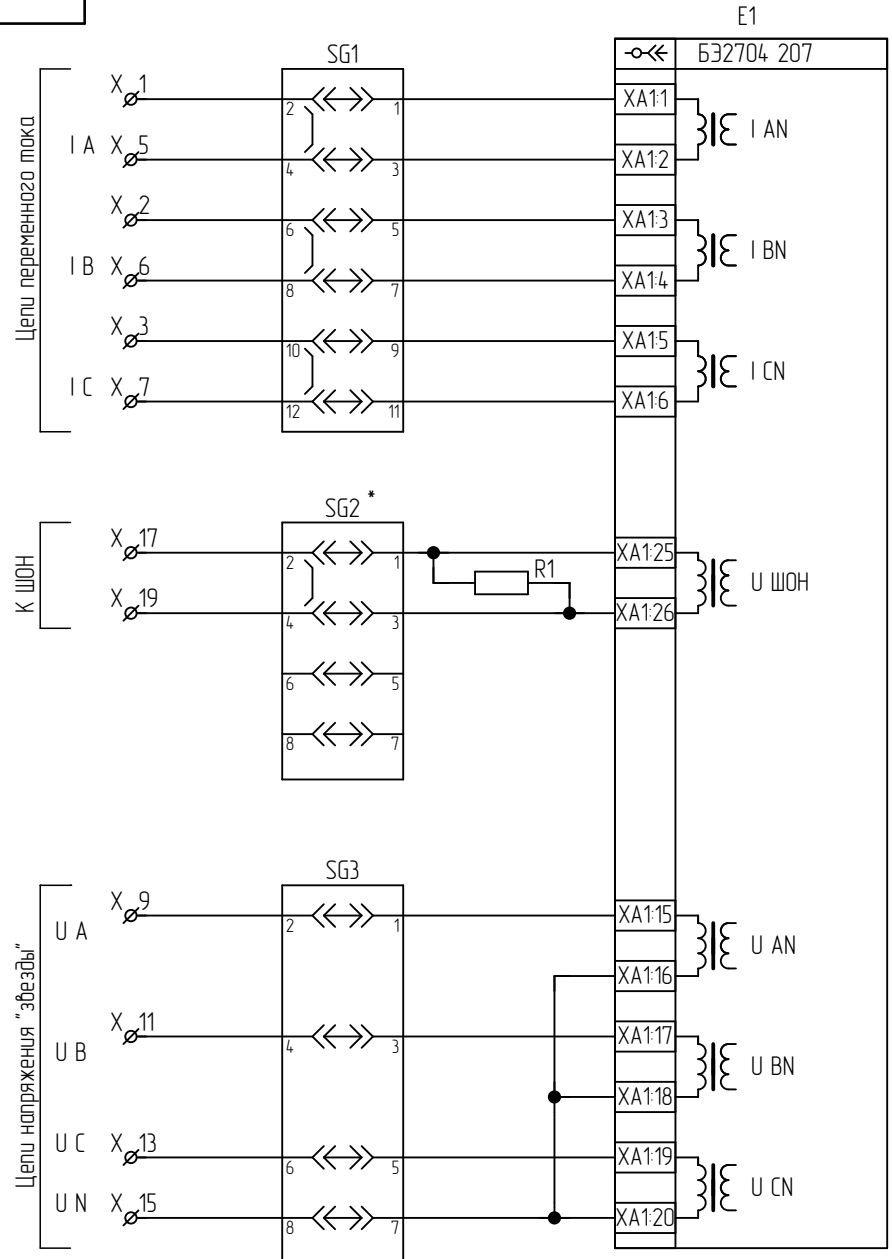


Таблица 1

Наименование схемы	Лист
Комплект А1. Цепи переменного тока и напряжения.	1
Комплект А1. Цепи оперативного тока.	2
Комплект А1. Цепи дискретных выходов.	3
Комплект А1. Цепи автоматики и управления выкл-м	4
Комплект А1. Цепи сигнализации.	5
Комплект А2. Цепи переменного тока и напряжения.	6
Комплект А2. Цепи оперативного тока.	7, 8
Комплект А2. Цепи дискретных выходов.	9
Комплект А2. Цепи сигнализации.	10
Ряд зажимов	11..14

* При использовании ТН, необходимо исключить шунтирующий резистор R1, удалить перемычку 2-4. Величину модуля подстройки Uшон выставить 0,1 (по умолчанию 1).

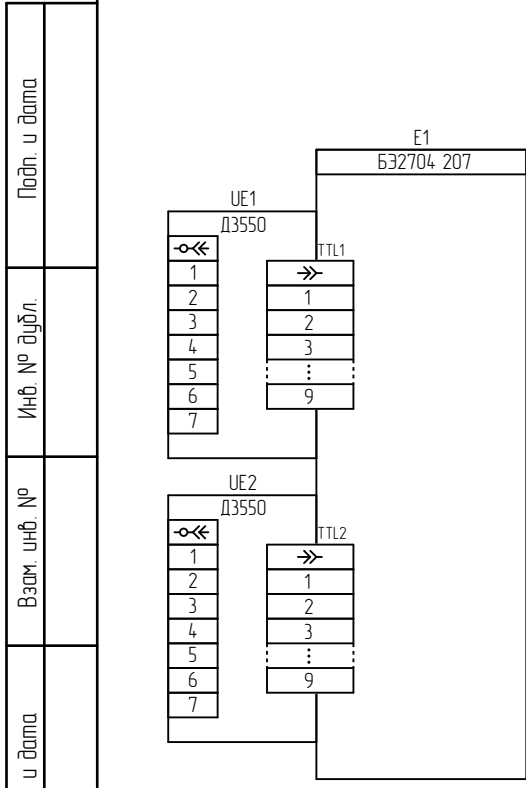
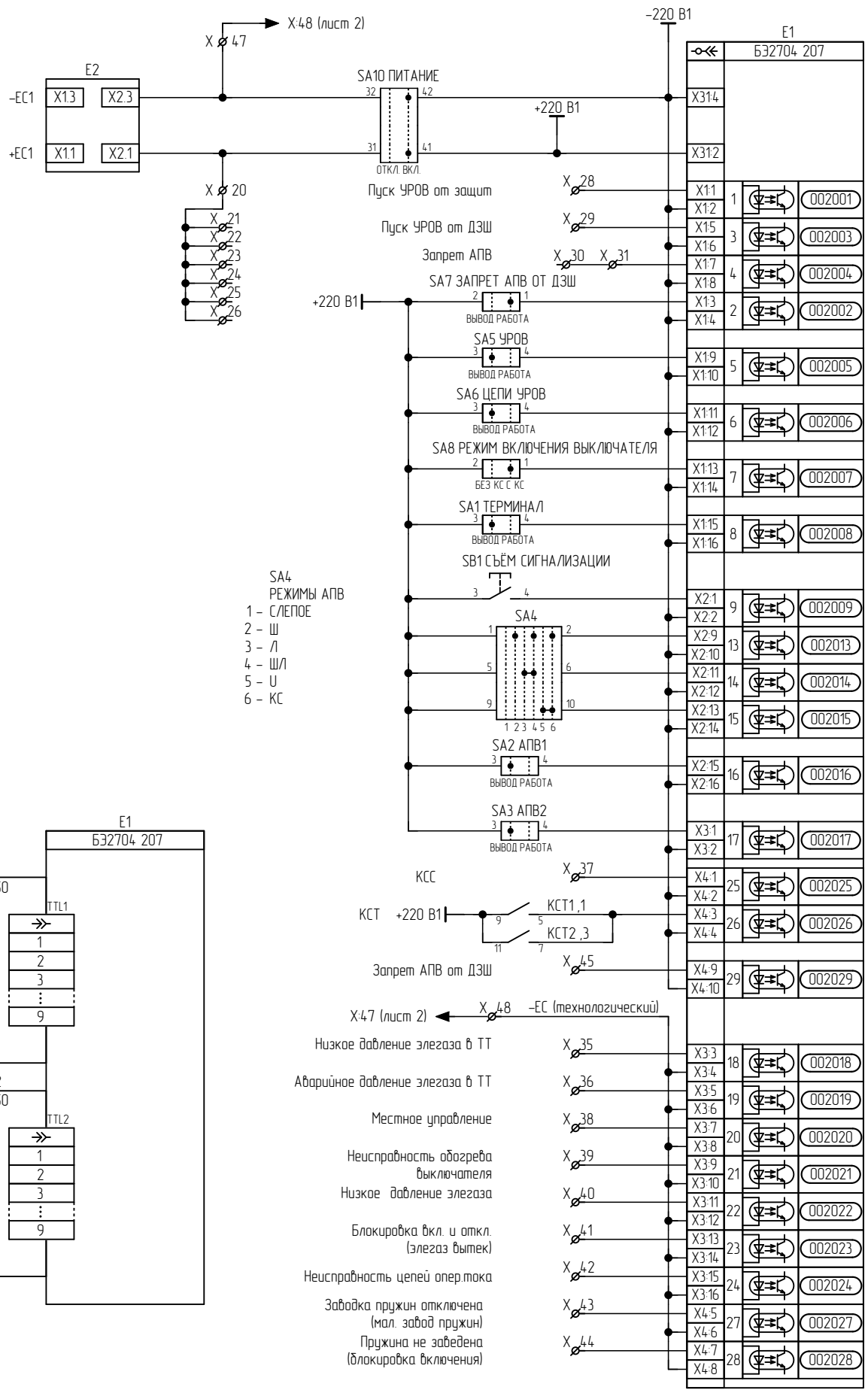
ЭКРА.656453.49733/

Шкаф типа ШЭ2607 159

Схема электрическая принципиальная

Лист	Масса	Масштаб
A	—	—
Лист 1	Листов 14	

ООО НПП "ЭКРА"



Примечание. Переключатели SA2, SA3, SA5, SA8 не устанавливаются при использовании терминала с электронными ключами.

Изм.	Лист	№ докум.	Подп.	Дата
------	------	----------	-------	------

Е1

Б32704 207

003001	K1	X101:1	X101:2
003002	K2	X101:3	X101:4
003003	K3	X101:5	X101:6
003006	K6	X101:11	X101:12
003007	K7	X101:13	X101:14

003008

003008	K8.1	X101:15	X101:16
	K8.2	X101:17	X101:18

003009

003009	K9	X102:1	X102:2
		X102:3	X102:4

003012

003012	K12	X102:8	X102:9
--------	-----	--------	--------

003014

003014	K14	X102:12	X102:13
--------	-----	---------	---------

003010

003010	K10	X102:4	X102:5
--------	-----	--------	--------

003011

003011	K11	X102:6	X102:7
--------	-----	--------	--------

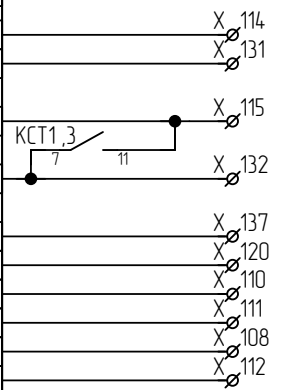
003015

003015	K15	X102:14	X102:15
003016	K16	X102:16	X102:18
		X102:17	X102:18
	K3	X31:11	X31:12
		X31:6	

003016

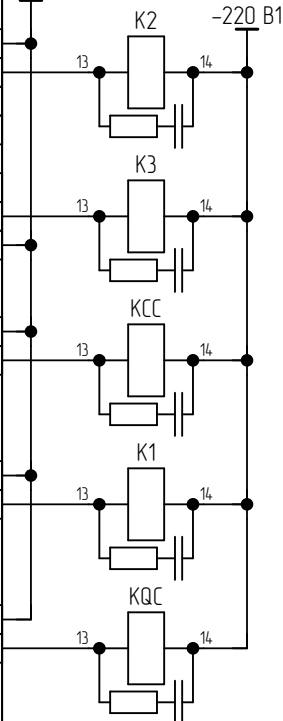
003016	K3	X31:11	X31:12
		X31:6	

* С переключателя SA6 снять все перемычки

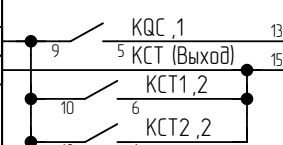


+220 В1

-220 В1



-220 В2



+220 В2

X121

X138

X122

X139

X106

X107

X316

KQT

Пуск ВЧ передатчика

Защита ЭМО2

РН минимальное от ШОН

KQT

Работа УРОВ

Резерв

KCC (выход)

Резерв

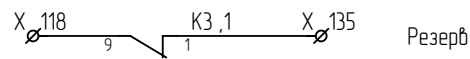
KQC

KQC

Защита ЭМО1 и ЭМВ

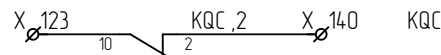
Отключение через ВЧТО

Контрольный выход



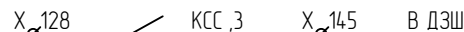
Резерв

Резерв



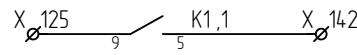
KQC

KQC



В ДЗШ

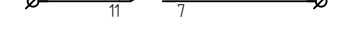
В ДЗШ



X142

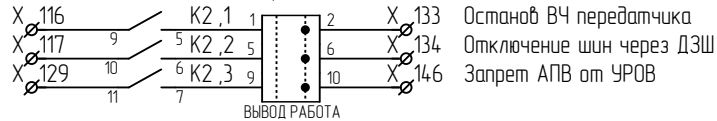
X143

Резерв



X144

SA6* ЦЕПИ УРОВ

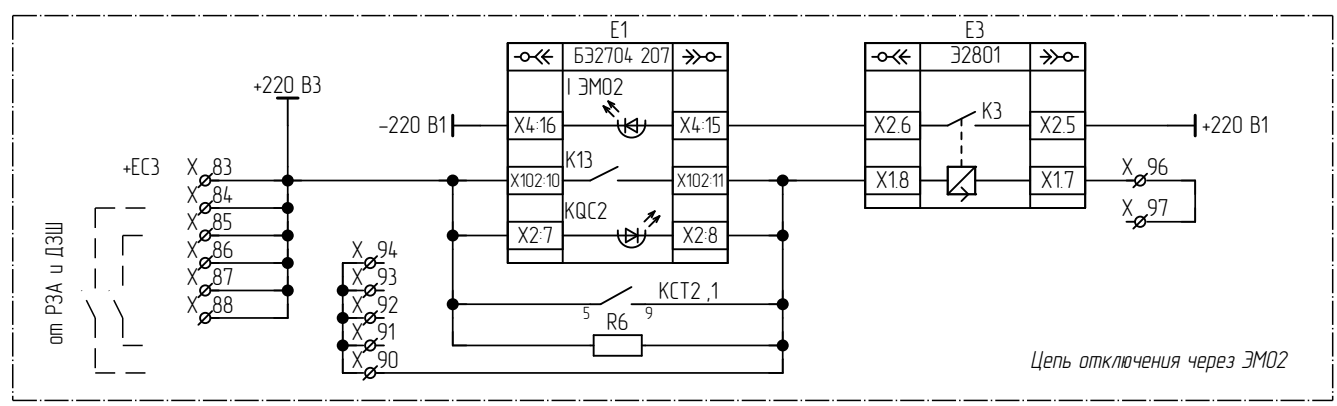
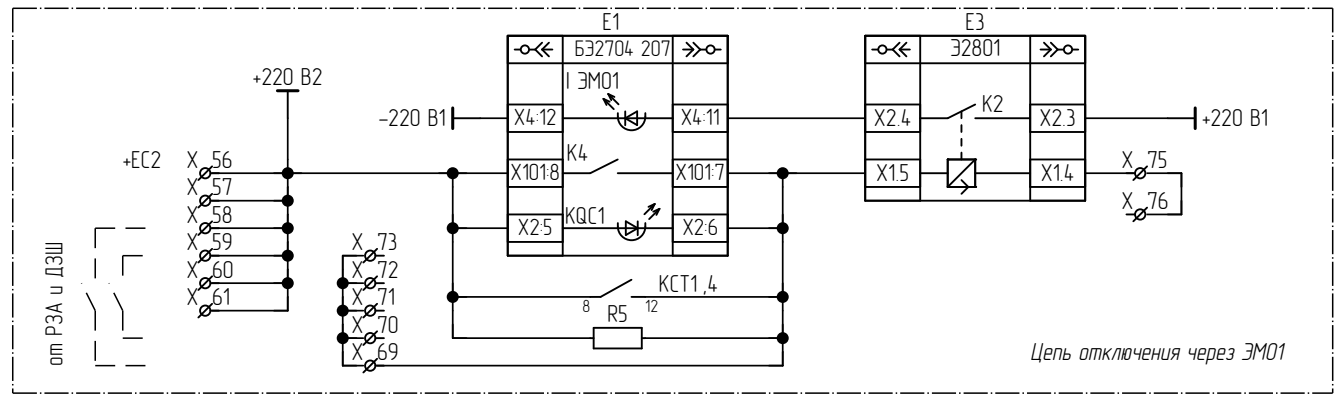
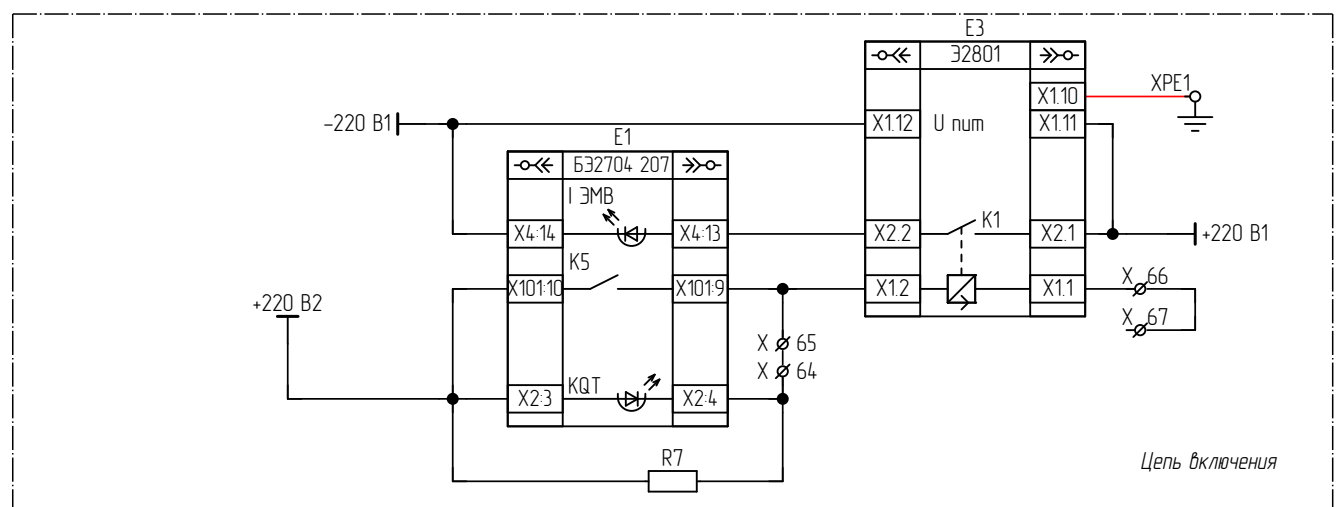
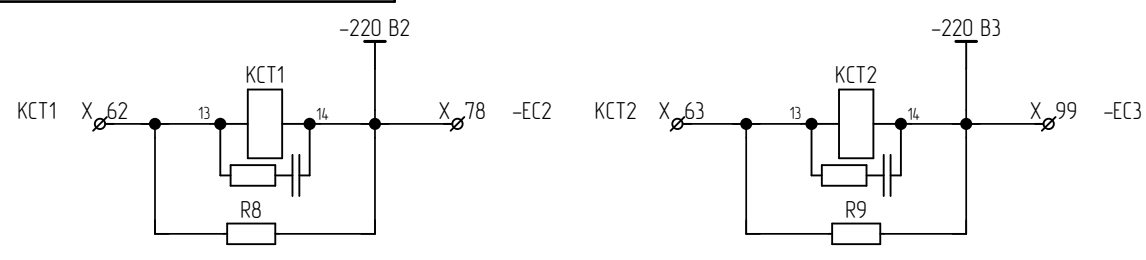


Остановка ВЧ передатчика

Отключение шин через ДЗШ

Запрет АПВ от УРОВ

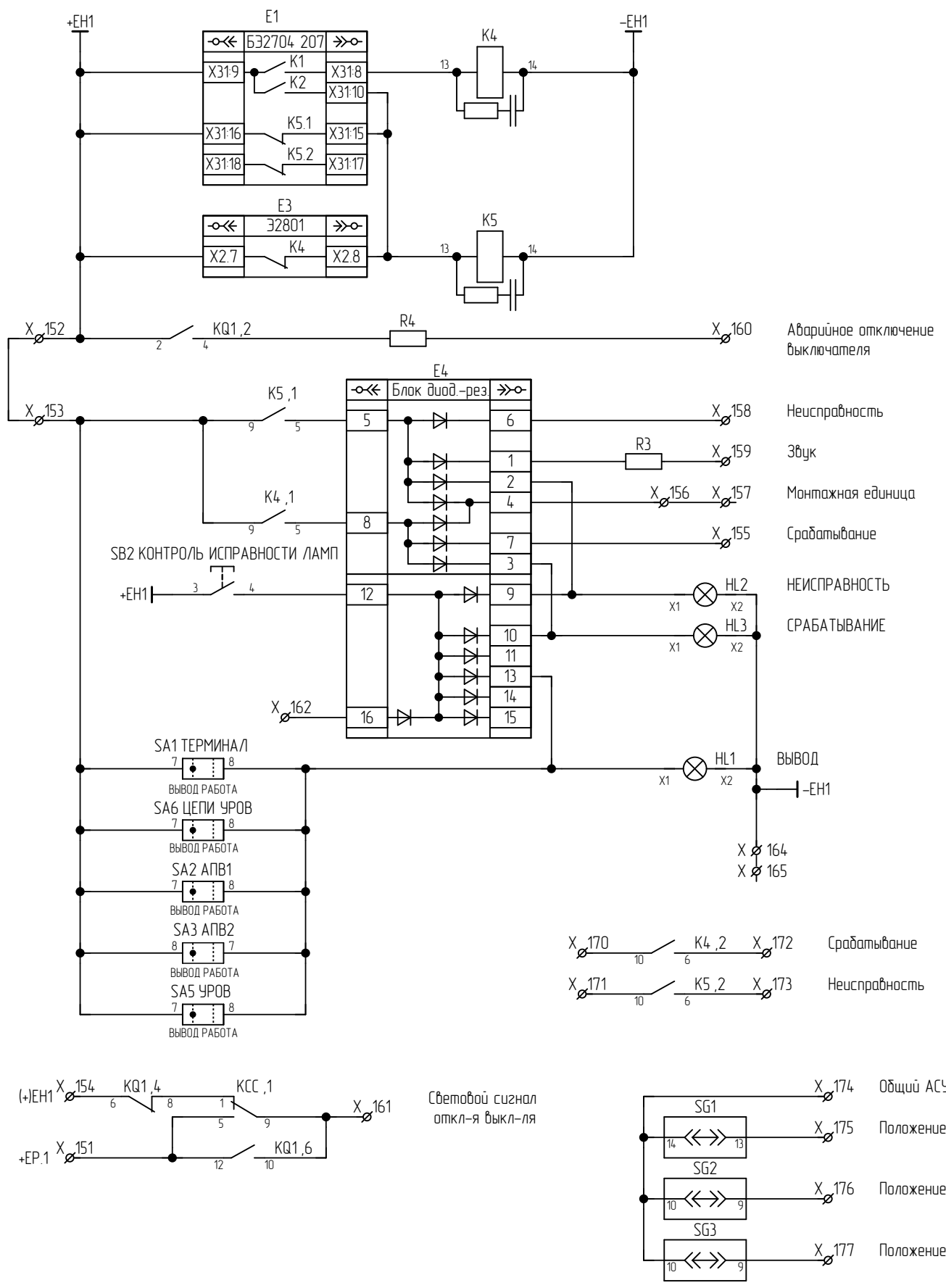
Изм.	Лист	№ докум.	Подп.	Дата



X64*, X65* - перемычку между клеммами убрать для схем управления без контроля цепи включения.
 (Отсутствие перемычки необходимо для возврата реле длокировки от прыгания в шкафу привода.
 На X64 завести сигнал с длок-контакта выключателя).

Инв. № подл.	Подп. и дата
Взам. инв. №	Инв. № дубл.
Подп. и дата	от РЗА и ДЗШ
Инв. № подл.	от РЗА и ДЗШ

Изм.	Лист	№ докум.	Подп.	Дата
------	------	----------	-------	------



Инд. № подл.	Подп. и дата
Инд. № докл.	
Взам. инв. №	
Подп. и дата	
Инд. № подл.	

Изм.	Лист	№ докум.	Подп.	Дата

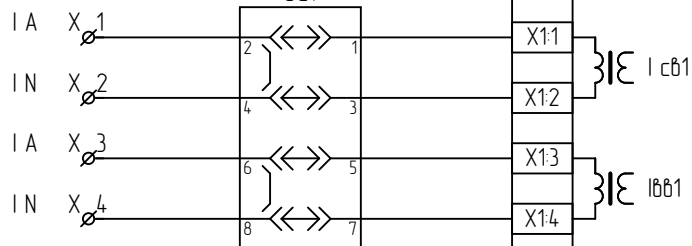
ЭКРА.656453.49733/

Комплект А2. Цепи переменного тока и напряжения

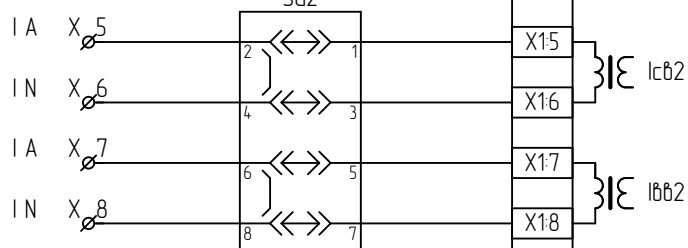
Е1

Б32502А0501

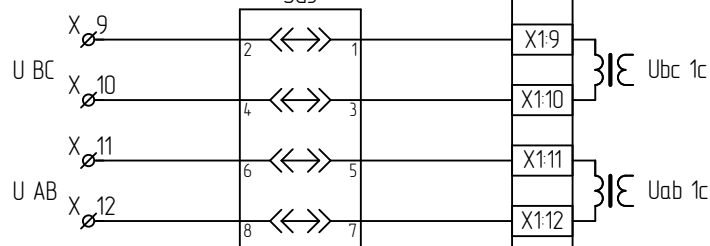
ЦЕПИ ПЕРЕМЕННОГО ТОКА 1 СЕКЦИИ
SG1



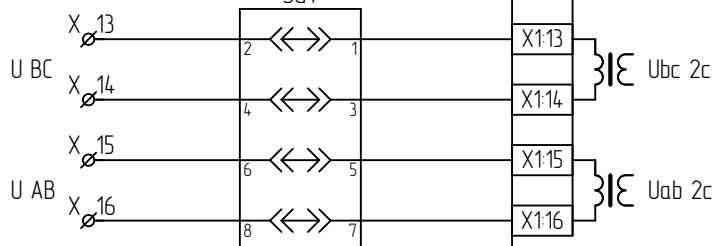
ЦЕПИ ПЕРЕМЕННОГО ТОКА 2 СЕКЦИИ
SG2



ЦЕПИ НАПРЯЖЕНИЯ 1 СЕКЦИИ
SG3



ЦЕПИ НАПРЯЖЕНИЯ 2 СЕКЦИИ
SG4



Инд. № подл.	Подп. и дата
Взам. инв. №	Инд. № дубл.
Лист	Подп. и дата
Изм.	Инд. № подл.

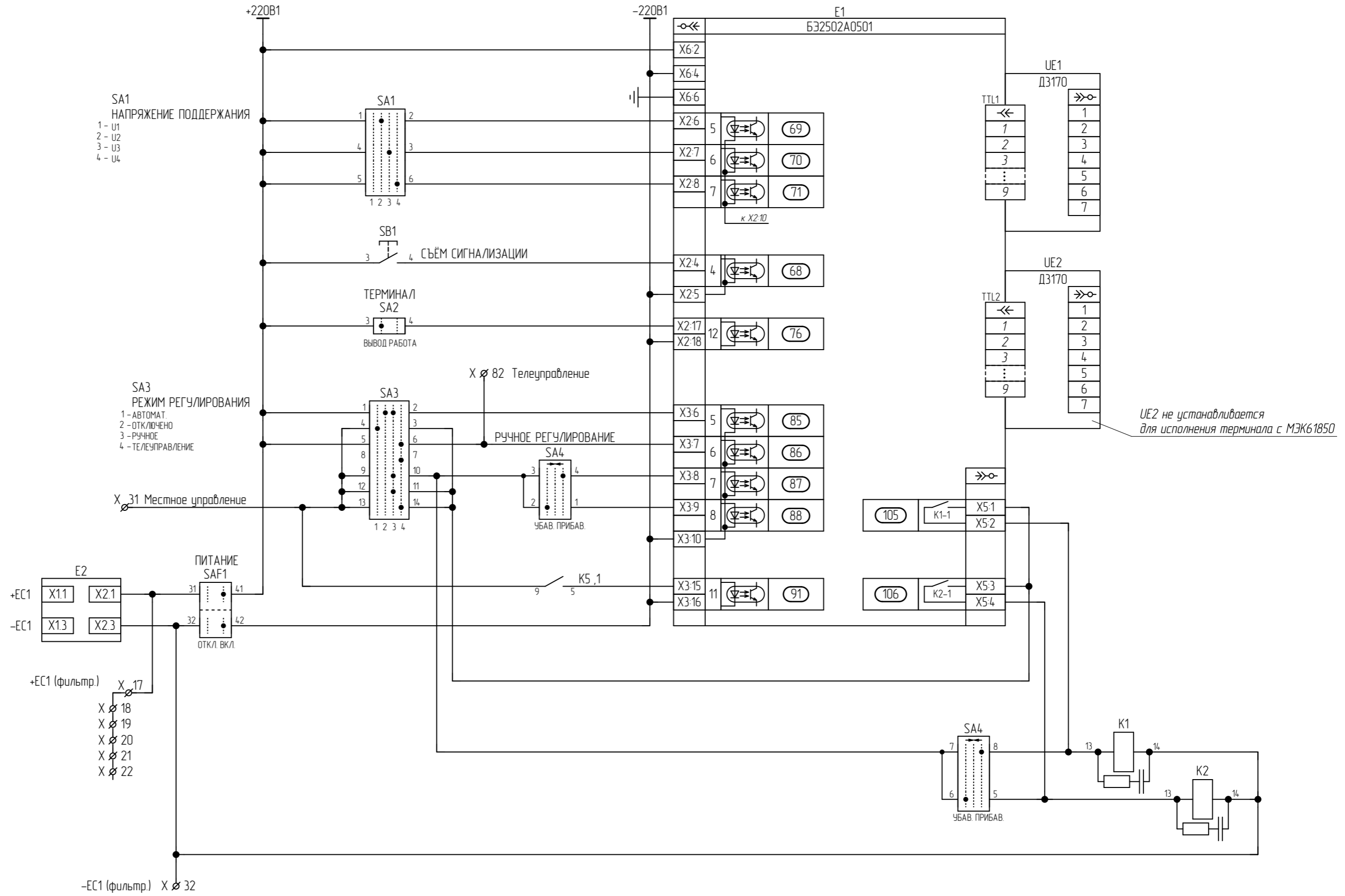
Изм.	Лист	№ докум.	Подп.	Дата
------	------	----------	-------	------

ЭКРА.656453.49733/

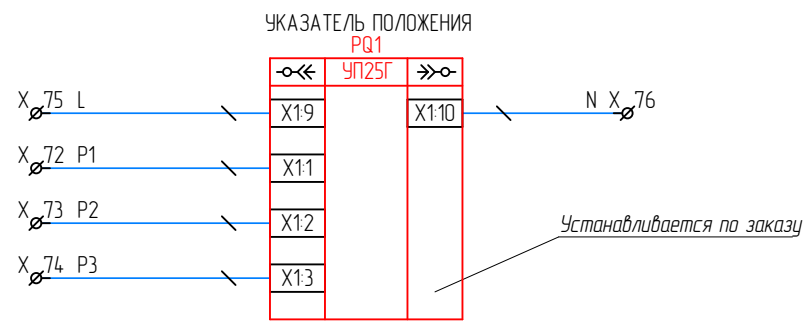
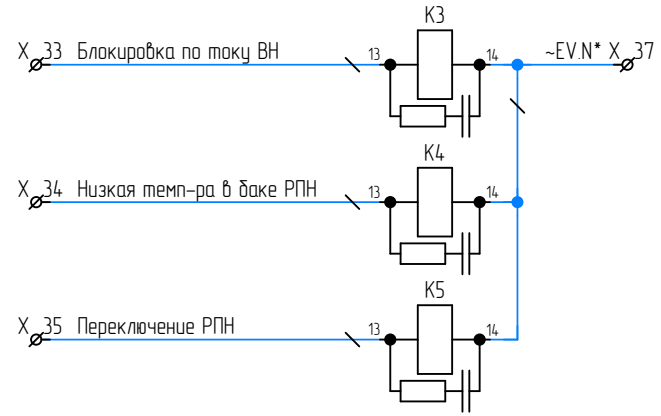
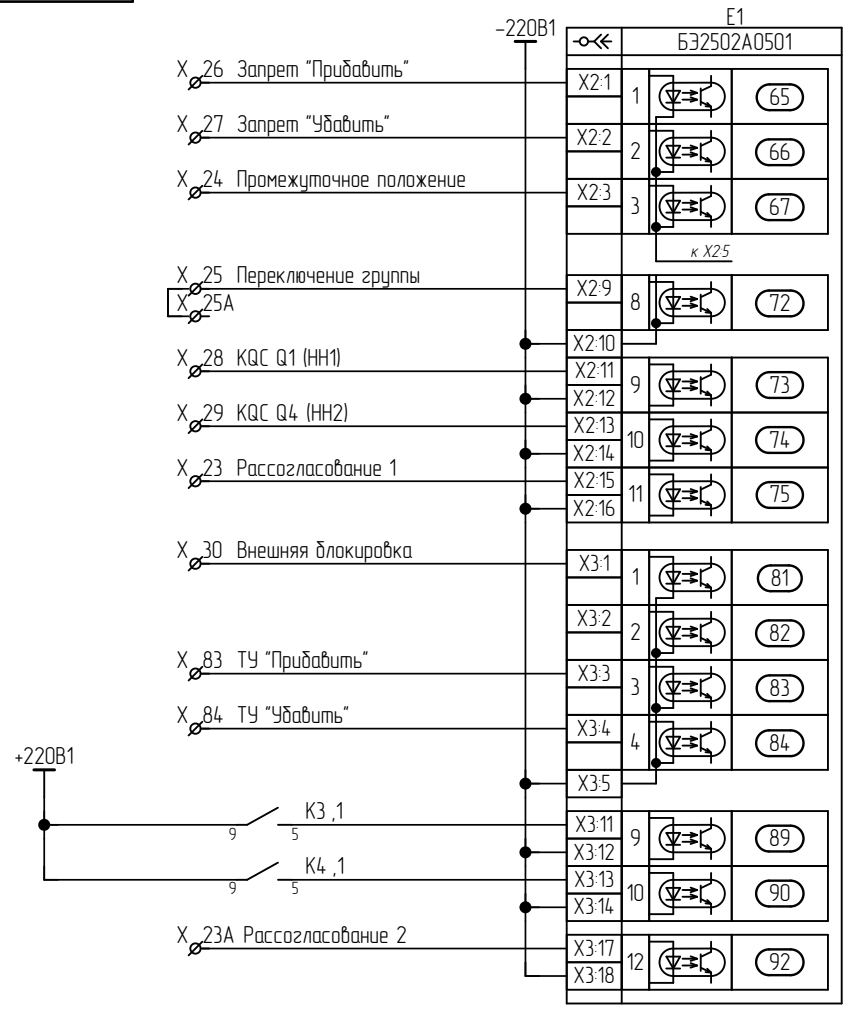
Лист

6

Комплект А2. Цепи оперативного тока

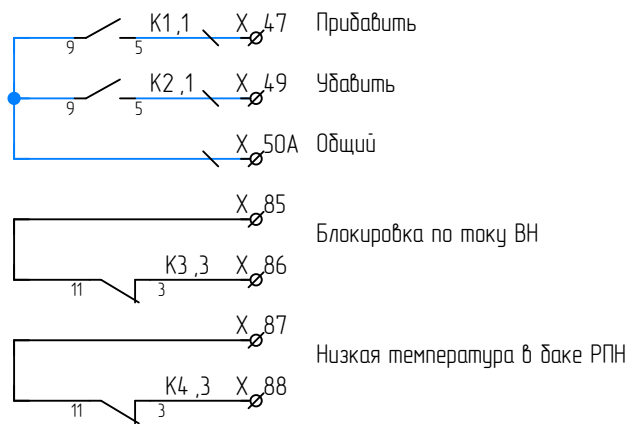
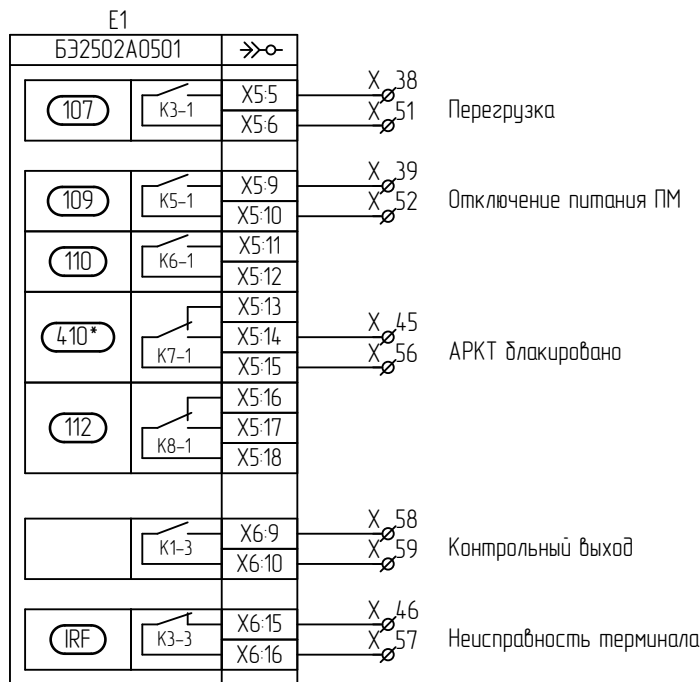


Изм. №	Изм. №	Изм. №	Изм. №	Изм. №
Изм. №	Изм. №	Изм. №	Изм. №	Изм. №
Изм. №	Изм. №	Изм. №	Изм. №	Изм. №
Изм. №	Изм. №	Изм. №	Изм. №	Изм. №
Изм. №	Изм. №	Изм. №	Изм. №	Изм. №



*-для развязки с переменным опер. током применяются промежуточные реле напряжения переменного тока, на X37 подается ~220В EV.N
 Если в этом нет необходимости, то применять реле напряжения постоянного тока (указать в карте заказа), на X37 подавать -220В

Инв. № подл.	Подп. и дата
Взам. инв. №	Инв. № дубл.
Подп. и дата	Взам. инв. №
Инв. № подл.	Подп. и дата



* - сконфигурировать соответствующий сигнал

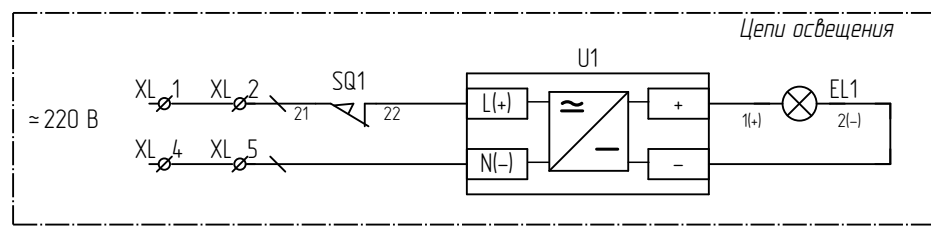
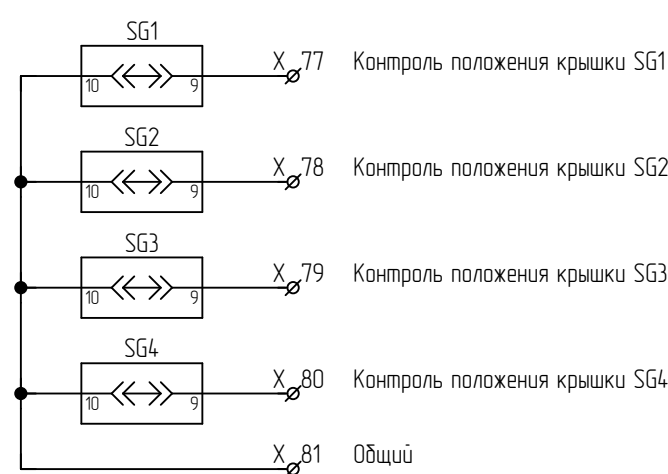
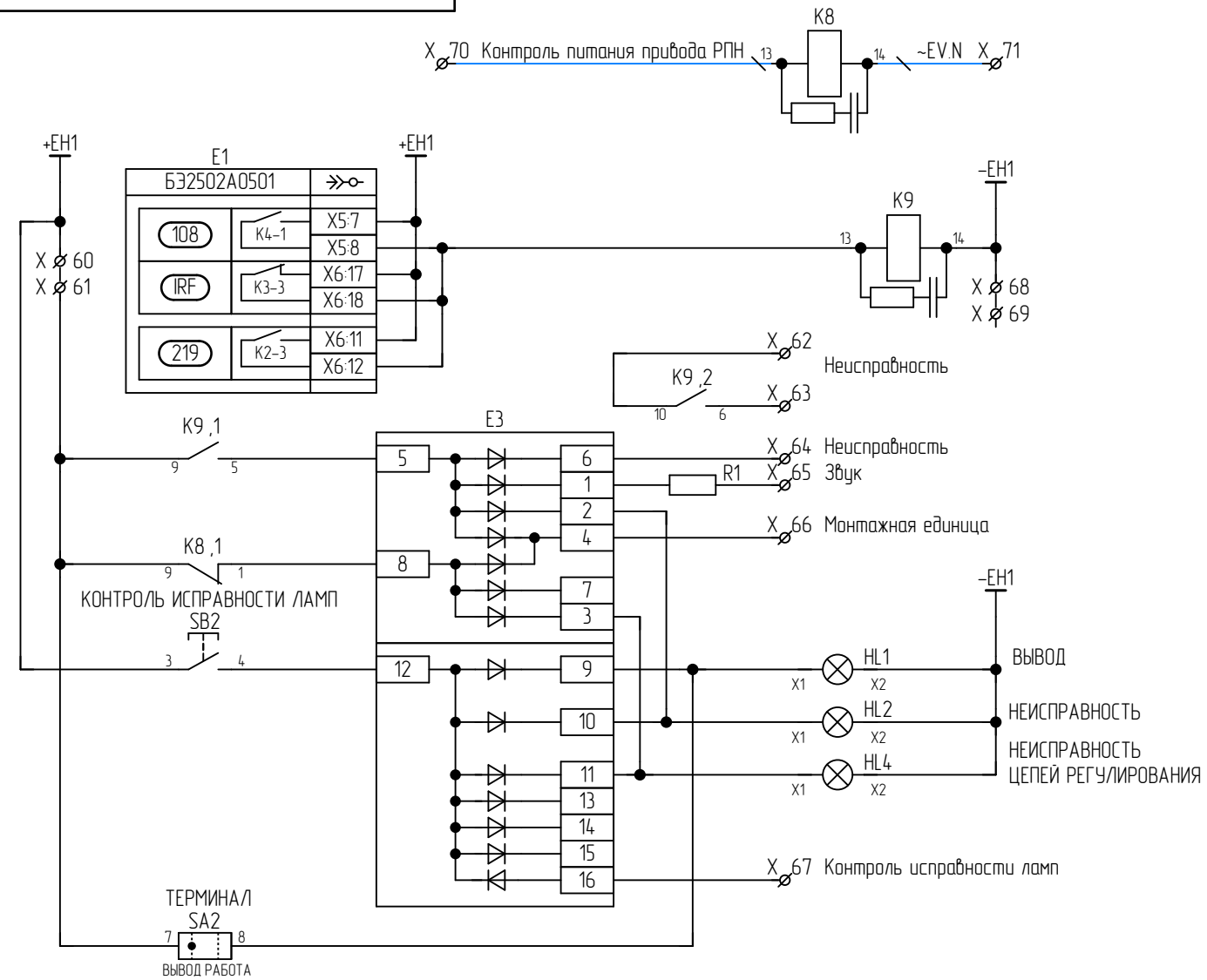
Инв. № подл.	Подп. и дата
Взам. инв. №	
Инв. № дубл.	
Подп. и дата	

Изм.	Лист	№ докум.	Подп.	Дата
------	------	----------	-------	------

ЭКРА.656453.49733/

ЭКРА.656453.49733/

Комплект А2. Цепи сигнализации



Изм.	Лист	№ докум.	Подп.	Дата

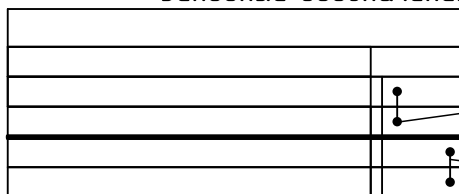
ЭКРА.656453.49733/

Левый клеммник внутренний

Цепь	
Цепи освещения	XL
L(+)	1
L(+)	2
	3
N(-)	4
N(-)	5

Инд. № подл.	Подп. и дата
Взам. инв. №	Инд. № дубл.
Подп. и дата	

Условные обозначения



- Маркировка клеммника
- Клемма проходная
- Клемма измерительная
- Мостик соединительный (установка со стороны внутреннего монтажа)
- Разделительная пластина / Держатель защитного профиля
- Мостик соединительный (установка со стороны внешнего монтажа)

ЭКРА.656453.49733/

Лист

11

Правый клеммник внешний

A

B

C

D

E

F

Цепь

Цепь	
A1 Цепи переменного тока	X
I A	· 1 ·
I B	· 2 ·
I C	· 3 ·
I N	· 4 ·
I A	· 5 ·
I B	· 6 ·
I C	· 7 ·
I N	· 8 ·
A1 Цепи переменного напряжения	X
U A	· 9 ·
	· 10 ·
U B	· 11 ·
	· 12 ·
U C	· 13 ·
	· 14 ·
U N	· 15 ·
	· 16 ·
К ШОН	· 17 ·
	· 18 ·
К ШОН	· 19 ·

Инд. № подл.	Подп. и дата
Взам. инв. №	Инд. № дубл.
Подп. и дата	

Изм.	Лист	№ докум.	Подп.	Дата

ЭКРА.656453.49733/

Лист

12

Правый клеммник внутренний

Цель		Цель		Цель		
A1 Цепи опер. постоянного тока X		Цель отключения через ЭМ01		КQT		
+ЕС1 (фильтрованное)	20		76		131	
+ЕС1 (фильтрованное)	21		77		Пуск ВЧ передатчика	
+ЕС1 (фильтрованное)	22	-ЕС2	78		Останов ВЧ передатчика	
+ЕС1 (фильтрованное)	23		79		Отключение шин через ДЗШ	
+ЕС1 (фильтрованное)	24	A1 Цепи ЭМ02 X			Резерв	
+ЕС1 (фильтрованное)	25	+ЕС3	83		Резерв	
+ЕС1 (фильтрованное)	26	+220 В3	84		Защита ЭМ02	
	27	+220 В3	85		Защита ЭМ01 и ЭМВ	
Пуск УРОВ от защит	28	+220 В3	86		Отключение через ВЧТО	
Пуск УРОВ от ДЗШ	29	+220 В3	87		КQC	
Запрет АПВ	30	+220 В3	88		КQC	
Запрет АПВ	31		89		Резерв	
	32	Внешнее отключение через ЭМ02	90		Резерв	
	33	Внешнее отключение через ЭМ02	91		Резерв	
	34	Внешнее отключение через ЭМ02	92		В ДЗШ	
Низкое давление элегаза ТТ	35	Внешнее отключение через ЭМ02	93		Запрет АПВ от УРОВ	
Аварийное давление элегаза в ТТ	36	Внешнее отключение через ЭМ02	94		A1 Цепи сигнализации X	
КСС	37		95		+ЕР.1	151
Местное управление	38	Цель отключения через ЭМ02	96		+ЕН1	152
Неиспр. обогрева выключателя	39	Цель отключения через ЭМ02	97		+ЕН1	153
Низкое давление элегаза	40		98		(+)ЕН1	154
Блокировка вкл. и откл.	41	-ЕС3	99		Срабатывание	155
Неисправность цепей опер.тока	42		100			156
Забодка пружин отключена	43		101		Монтажная единица	157
Пружина не заведена	44		102		Неисправность	158
Запрет АПВ от ДЗШ	45	A1 Цепи выходные X			Звук	159
	46	Контрольный выход	106		Аварийное отключение выключателя	160
-ЕС1 (фильтрованное)	47	Контрольный выход	107		Световой сигнал откл-я выкл-ля	161
-ЕС (технологический)	48	КQT	108		Контроль исправности ламп	162
A1 Цепи ЭМВ и ЭМ01 X			109			163
+ЕС2	56	РН мин. от ШОН	110		-ЕН1	164
+220 В2	57	РН мин. от ШОН	111		-ЕН1	165
+220 В2	58	КQT	112		A1 Цепи АСУ X	
+220 В2	59	В ДЗШ	113		Срабатывание	170
+220 В2	60	КQT	114		Неисправность	171
+220 В2	61	Пуск ВЧ передатчика	115		Срабатывание	172
КСТ1	62	Останов ВЧ передатчика	116		Неисправность	173
КСТ2	63	Отключение шин через ДЗШ	117		Общий АСУ	174
РПО	64	Резерв	118		Положение SG1	175
	65	Резерв	119		Положение SG2	176
Цель включения	66	Защита ЭМ02	120		Положение SG3	177
Цель включения	67	Защита ЭМ01 и ЭМВ	121			178
	68	Отключение через ВЧТО	122			179
Внешнее отключение через ЭМ01	69	КQC	123			180
Внешнее отключение через ЭМ01	70	КQC	124			181
Внешнее отключение через ЭМ01	71	Резерв	125			
Внешнее отключение через ЭМ01	72	Резерв	126			
Внешнее отключение через ЭМ01	73	Резерв	127			
	74	В ДЗШ	128			
Цель отключения через ЭМ01	75	Запрет АПВ от УРОВ	129			
		В ДЗШ	130			

ЭКРА.656453.49733/

Лист

13

Левый клеммник внутренний

Цепь		Цепь	
A2 Цепи переменного тока X		АРКТ бланкировано	45
Ток СВ первой секции [A]	1	Неисправность терминала	46
Ток СВ первой секции [N]	2	Придавить	47
Ток ВВ первой секции [A]	3		48
Ток ВВ первой секции [N]	4	Удавить	49
Ток СВ второй секции [A]	5		50
Ток СВ второй секции [N]	6	Общий	50A
Ток ВВ второй секции [A]	7	Перезгрузка	51
Ток ВВ второй секции [N]	8	Отключение питания ПМ	52
A2 Цепи напряжения X			53
Ubc(3U0) первой секции	9		54
Ubc(3U0) первой секции	10		55
U АВ первой секции	11	АРКТ бланкировано	56
U АВ первой секции	12	Неисправность терминала	57
Ubc(3U0) второй секции	13	Контрольный выход	58
Ubc(3U0) второй секции	14	Контрольный выход	59
U АВ второй секции	15	A2 Цепи сигнализации X	
U АВ второй секции	16	+EN1	60
A2 Цепи оперативного тока X		+EN1	61
+ЕС1 (фильтр.)	17	Неисправность	62
	18	Неисправность	63
	19	Неисправность	64
	20	Звук	65
	21	Монтажная единица	66
	22	Контроль исправности ламп	67
Рассогласование 1	23	-EN1	68
Рассогласование 2	23A		69
Промежуточное положение	24	Контроль питания привода РПН	70
Переключение группы	25	-EV.N	71
Переключение группы	25A	A2 Цепи логометра X	
Запрет "Придавить"	26	P1	72
Запрет "Удавить"	27	P2	73
KQC Q1 (НН1)	28	P3	74
KQC Q4 (НН2)	29	L	75
Внешняя блокировка	30		75A
Местное управление	31	N	76
	31A	A2 Цепи АСУ ТП X	
-ЕС1 (фильтр.)	32	Контроль положения крышки SG1	77
Блокировка по току ВН	33	Контроль положения крышки SG2	78
Низкая темп-ра в баке РПН	34	Контроль положения крышки SG3	79
Переключение РПН	35	Контроль положения крышки SG4	80
	36	Общий	81
-EV.N*	37	Телеуправление	82
A2 Цепи выходные X		ТУ "Придавить"	83
Перезгрузка	38	ТУ "Удавить"	84
Отключение питания ПМ	39	A2 Цепи выходные X	
	40	Блокировка по току ВН	85
	41	Блокировка по току ВН	86
	42	Низкая температура в баке РПН	87
	43	Низкая температура в баке РПН	88
	44		

Изм. № подл.	Изм. № докл.	Взам. инв. №	Подп. и дата

		1	2	3	4				
Перв. примен.	ЭКРА.656453.497	Поз. обозначение	Наименование	Кол.	Примечание				
		EL1	Светильник линейный LED-5W-24VDC-1 УХЛ3.1 ЭКРА.676255.002	1					
		SQ1	Выключатель концевой KB B2 S02 Lovato	1					
Справ. №		U1	Источник питания Step-PS/1AC/24DC/0,75 №2868635 Phoenix Contact	1					
		XL1-XL5	Клемма гибридная PTU 4-MT-P №3209532 Phoenix Contact	5					
		XPE11	Клемма заземляющая WPE 6 №1010200000 Weidmuller	1					
		A1	<u>Комплект А1</u>						
Подп. и дата		E1	Терминал БЭ2704 207XXX (000-015)	1					
		E2	Блок фильтра П1712 УХЛ4 ЭКРА.656111.045-02	1					
		E3	Блок вспомогательный Э2801 УХЛ4 ЭКРА.656111.047-02 с креплением на DIN рейку	1					
		E4	Блок диодно-резисторный ЭКРА.687272.001-35	1					
Инв. № дубл.		HL1, HL3	Арматура светосигнальная CL2-520Y №1SFA619403R5203 ABB	2					
		HL2	Арматура светосигнальная CL2-520R №1SFA619403R5201 ABB	1					
Взам. инв. №		K1-K5, KCC, KCT1, KCT2, KQC	Реле PT570220-PT900009 Schrack	9					
Подп. и дата		-							
		ЭКРА.656453.497ПЭЗ/							
Инв. № подл.		Изм.	Лист	№ документа	Подп.	Дата	Шкаф типа ШЭ2607 159 Перечень элементов	Лист	Листов
		Разраб.	Иванов А.В.	02.10.2020					
		Проб.	Карсаков В.Г.	02.10.2020					
		Т.контр	-						
		Н.контр	Курочкина						
Утв.	Шурупов								
							ООО НПП "ЭКРА"		

		1	2	3	4
		Поз. обозначение	Наименование	Кол.	Примечание
		K1-K5, KCC, KCT1, KCT2, KQC	Клипса PT28800 Schrack	9	
		K1-K5, KCC, KCT1, KCT2, KQC	Колодка PT7874P Schrack	9	
		K1-K5, KCC, KCT1, KCT2, KQC	Модуль RC PTMU0730 Schrack	9	
		KQ1	Реле промежуточное РР11М УХЛ4 220 В присоединение переднее ТУ 16-523.072-75 ЧЭАЗ	1	
		R1	Резистор С5-35В-16-68 Ом, 10 % ОЖ0.467.551ТУ	1	
		R3, R4	Резистор С5-35В-50-3,9 кОм, 10 % ОЖ0.467.551ТУ	2	
		R8, R9	Резистор С5-35В-16-3,9 кОм, 10 % ОЖ0.467.551ТУ	2	
		SA1-SA3, SA5, SA7, SA8	Переключатель CS 10-02.003FU9.07 Elkey	6	
		SA4	Переключатель CS 10-03.321FU6.13 Elkey	1	
		SA6	Переключатель CS 10-04.003FU9.07 Elkey	1	с SA6 снять все перемычки
		SA10	Переключатель A204S-2E20 blank DECA	1	
		SB1	Выключатель A204B-M1E10R DECA	1	
		SB2	Выключатель A204B-M1E10B DECA	1	
		SG1	Колодка контрольная FAME 6/6+1 №3074102 Phoenix Contact	1	Блок испытательный
		SG1	Крышка рабочая FAME-WP 6+1 №3074121 Phoenix Contact	1	
		SG2, SG3	Колодка контрольная FAME 6/4+1 №3074100 Phoenix Contact	2	Блок испытательный
		SG2, SG3	Крышка рабочая FAME-WP 4+1 №3074120 Phoenix Contact	2	
		UE1, UE2	Блок преобразователей сигналов Д3550	2	
		x1-x19	Клемма гибридная PTU 6-T-P №3209530 Phoenix Contact	19	
Инф. № подл.					Лист
	ЭКРА.656453.497ПЭЗ/				2
	Изм.	Лист	№ докум.	Подп.	Дата

		1	2	3	4
		Поз. обозначение	Наименование	Кол.	Примечание
		X:20-X:48, X:56-X:79, X:83-X:102, X:106-X:146, X:151-X:165, X:170-X:181	Клемма гибридная РТУ 4-МТ-Р №3209532 Phoenix Contact	141	
		A2	Комплект А2		
		E1	Терминал БЭ2502А0501 ЭКРА.656122.020/0501	1	
		E2	Блок фильтра П1712 УХЛ4 ЭКРА.656111.045-02	1	
		E3	Блок диодно-резисторный ЭКРА.687272.001-35	1	
		HL1	Арматура светосигнальная CL2-520Y №1SFA619403R5203 ABB	1	
		HL2, HL4	Арматура светосигнальная CL2-520R №1SFA619403R5201 ABB	2	
		K1, K2, K9	Реле РТ570220-РТ900009 Schrack	3	
		K1-K5, K8, K9	Клипса РТ28800 Schrack	7	
Подп. и дата		K1-K5, K8, K9	Колодка РТ7874Р Schrack	7	
		K1-K5, K8, K9	Модуль РС РТМУ0730 Schrack	7	
		K3-K5, K8	Реле РТ570Т30 Schrack	4	
Инв. № дубл.		PQ1	Указатель положения УП 25-Г ТУ4223-004-59795650-2005 АНТРАКС	1	по заказу
Взам. инв. №		R1	Резистор С5-35В-50-3,9 кОм, 10 % ОЖ0.467.551ТУ	1	
Подп. и дата		SA1	Переключатель CS 10-02.319FU9.10 Elkey	1	
		SA2	Переключатель CS 10-02.003FU9.07 Elkey	1	
		SA3	Переключатель CS 10-06.320FU9.10 Elkey	1	
		SA4	Переключатель CS 10-02.025FU3.12S Elkey	1	
Инв. № подл.		SAF1	Переключатель А204S-2Е20 blank DECA	1	
ЭКРА.656453.497ПЭЗ/					Лист
					3
Изм.	Лист	№ докум.	Подп.	Дата	

1	2	3	4
Поз. обозначение	Наименование	Кол.	Примечание
SB1	Выключатель A204B-M1E10R DECA	1	
SB2	Выключатель A204B-M1E10B DECA	1	
SG1-SG4	Колодка контрольная FAME 6/4+1 №3074100 Phoenix Contact	4	Блок испытательный
SG1-SG4	Крышка рабочая FAME-WP 4+1 №3074120 Phoenix Contact	4	
UE1, UE2	Блок преобразователей сигналов TTL-RS485 типа ДЗ170	2	
X-1-X-16	Клемма гибридная PTU 6-T-P №3209530 Phoenix Contact	16	
X-17-X-23, X-23A, X-24, X-25, X-25A, X-26-X-31, X-31A, X-32-X-50, X-50A, X-51-X-75, X-75A, X-76-X-88	Клемма гибридная PTU 4-MT-P №3209532 Phoenix Contact	77	

Инд. № подл.	Подп. и дата
Взам. инв. №	Инд. № дубл.
Подп. и дата	

Изм.	Лист	№ докум.	Подп.	Дата
------	------	----------	-------	------

ЭКРА.656453.497ПЭЗ/

Лист

4

